

高精度、高效率、低成本非隔离恒压控制芯片

概述

SP6673F 是一款高性能、高精度、低成本的非隔离型恒压控制芯片，适用于离线式小功率应用场合，外围电路简单，输出电压可通过 FB 电阻调整。SP6673F 内置 650V 高压启动与自供电模块，实现系统快速启动、超低待机、自供电功能。SP6673F 内置高压 MOSFET 可提高系统浪涌耐受能力，在全电压输入范围内都能得到稳定的高精度输出电压。内置软驱动可以有效提高 EMI 性能。PRT 引脚可实现输入线电压的过压保护。

SP6673F 内置多种保护，包括输入线电压过压保护（Line OVP）、逐周期限流保护（OCP）、过载保护（OLP）、欠压保护（UVLO）、过温保护（OTP）等。

特点

- 集成 650V 高压功率 MOSFET
- 输出电压可通过 FB 电阻调节
- 支持交流全电压 85~264Vac 输入
- 内置高压启动和自供电电路
- 适用于 Buck、Buck-Boost 等多种架构
- 集成软启动电路
- 优异的负载调整率和工作效率
- 内置欠压、过压、过流、过温、短路等保护功能
- 封装形式：SOP-7

应用范围

- 小家电
- 智能家居
- 非隔离辅助电源

应用简图

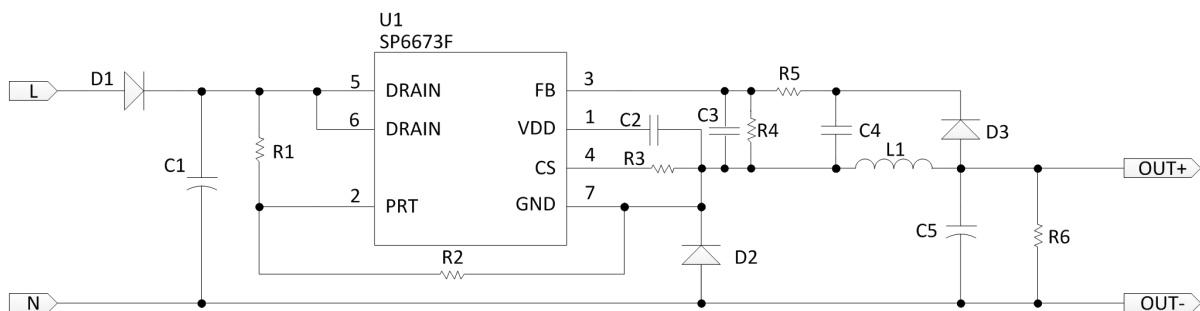


图 1. 应用简图